



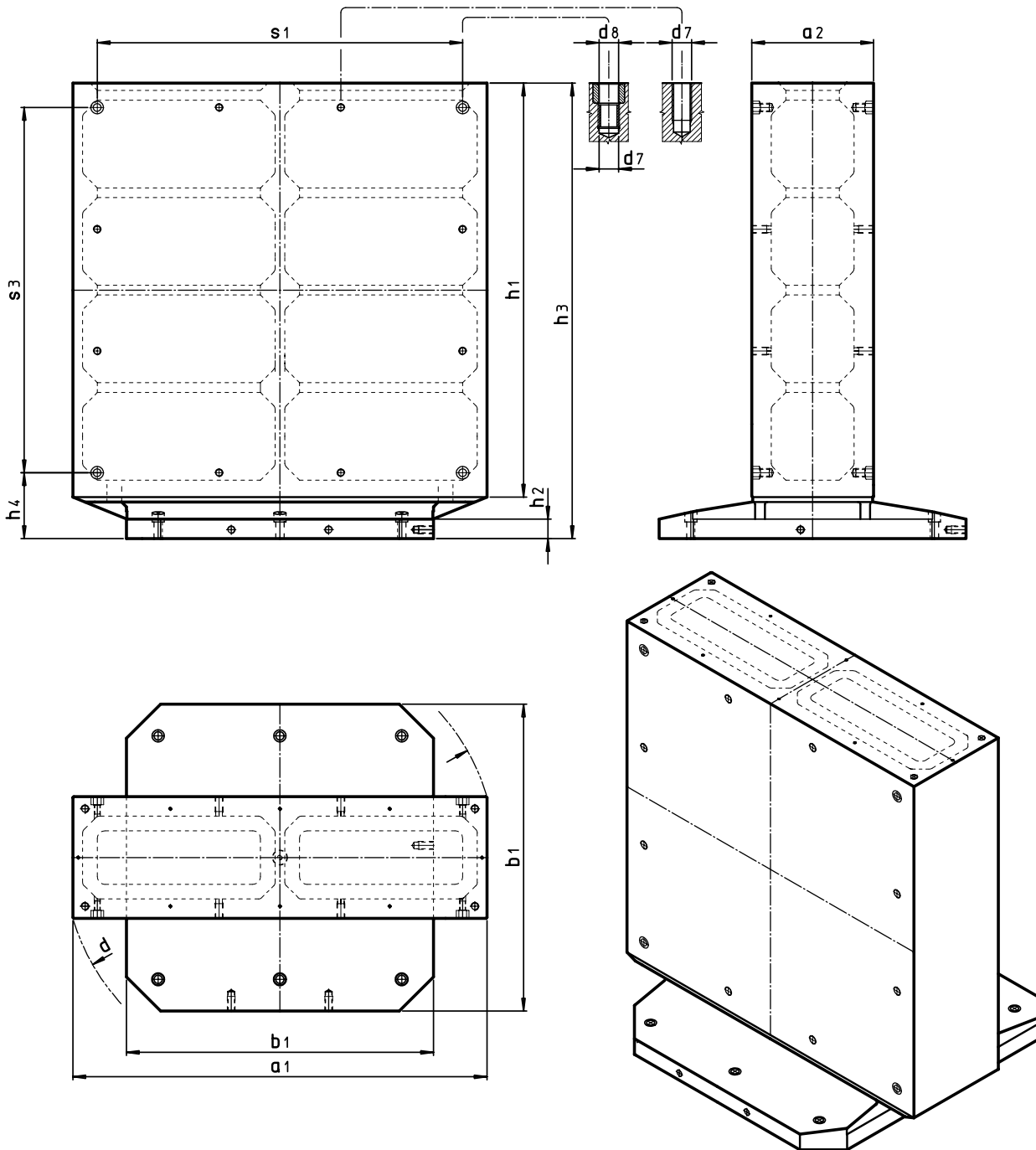
spalle bifronte maggiorate, porta piastre

crankwebs for plates
 epaules porte-plaques
 Doppelwinkel für Vorrichtungslatten überbreit

per pallets
 for pallets
 pour palettes
 für Paletten

DIN 55201-A1/A2
 JIS B6337

04



codice-code code-Best.Nr.	a1	h1	h2	h3	a2	b1 stand.	d	d8 F7	d7	h4 ±0.015	s1	s3	piastre - plates plaques-Platten	.GG kg	.AL kg
041.015	550	550	36	620	170	400	580	12	M12	120	450	450	550x550	270	100
041.025	650	650	36	725	190	500	680	12	M12	125	550	550	650x650	390	145
041.030	850	850	36	930	250	630	890	16	M16	130	750	750	850x850	690	255
041.040	1050	1050	36	1135	310	800	1095	16	M16	135	950	950	1050x1050	1100	400

- indicare con la richiesta le caratteristiche di interfacciamento alla macchina
 - il faut indiquer dans votre demande les caractéristiques d'interface à la machine

- on the request put the interface features to the machine
 - bei Anfrage bitte Info über die Palettenschnittstelle