



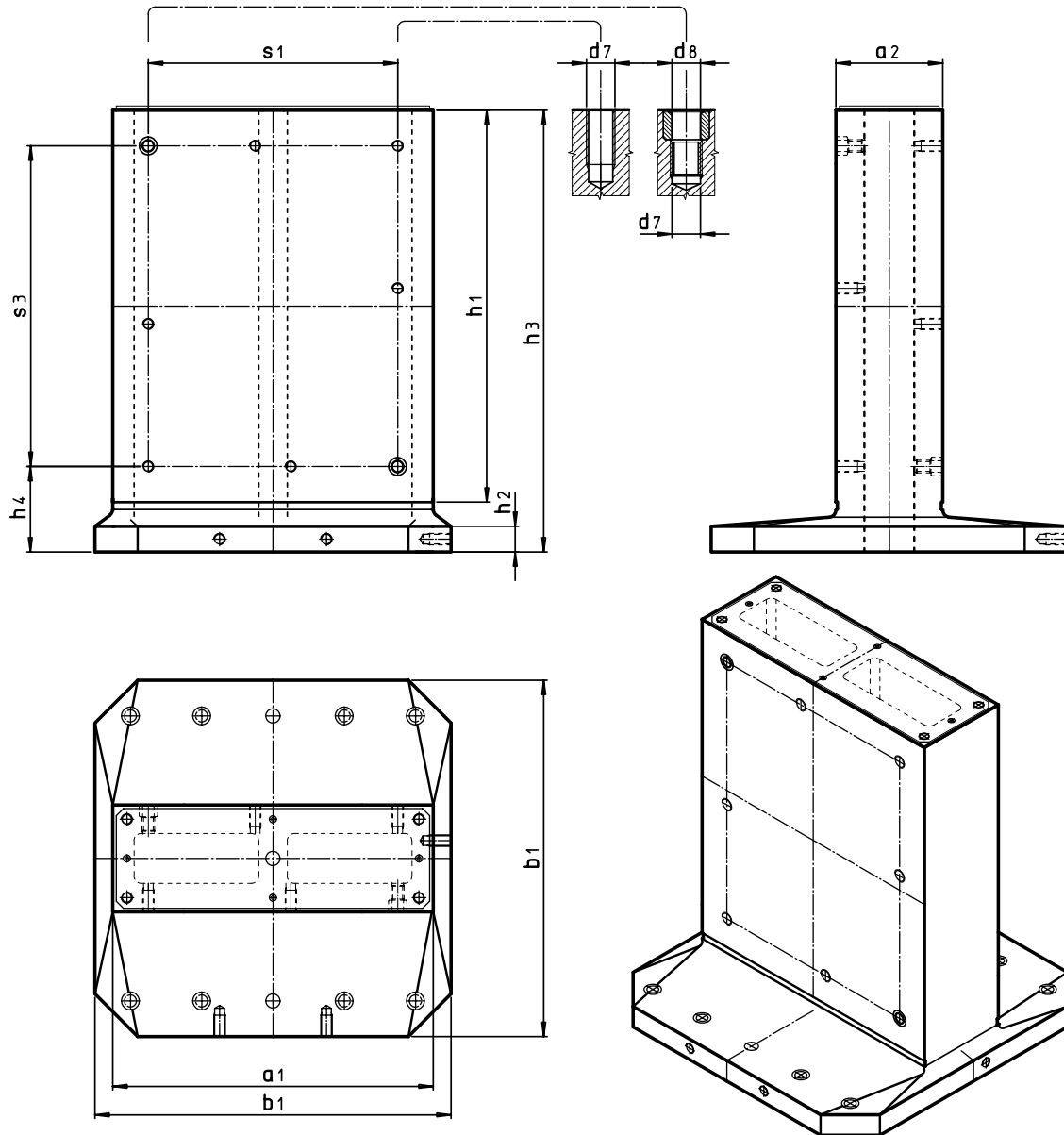
spalle bifronte a doppia parete, porta piastre

crankwebs for plates
 epaules porte-plaques
 Platten-Aufspannen-T

per pallets
 for pallets
 pour palettes
 für Paletten

DIN 55201-A1/A2
 JIS B6337

04



codice-code code-Best.Nr.	a1	h1	h2	h3	a2	b1 stand.	d8 F7	d7	h4 ±0.015	s1	s3	piastre - plates plaques - Platten	.GG kg	.AL kg
040.015	350	350	36	420	140	400	12	M12	120	250	250	350x350	145	50
040.025	350	550	36	620	140	400	12	M12	120	250	450	350x550	195	70
040.035	450	450	36	525	150	500	12	M12	125	350	350	450x450	230	85
040.045	450	650	36	725	150	500	12	M12	125	350	550	450x650	295	110
040.055	550	550	36	630	170	630	12	M12	130	450	450	550x550	350	130
040.065	550	750	36	830	170	630	12	M12	130	450	650	550x750	430	160
040.032	750	650	36	735	220	800	16	M16	135	650	550	750x650	575	215
040.040	750	850	36	935	220	800	16	M16	135	650	750	750x850	685	255

- indicare con la richiesta le caratteristiche di interfacciamento alla macchina
 - il faut indiquer dans votre demande les caractéristiques d'interface à la machine

- on the request put the interface features to the machine
 - bei Anfrage bitte Info über die Palettenschnittstelle