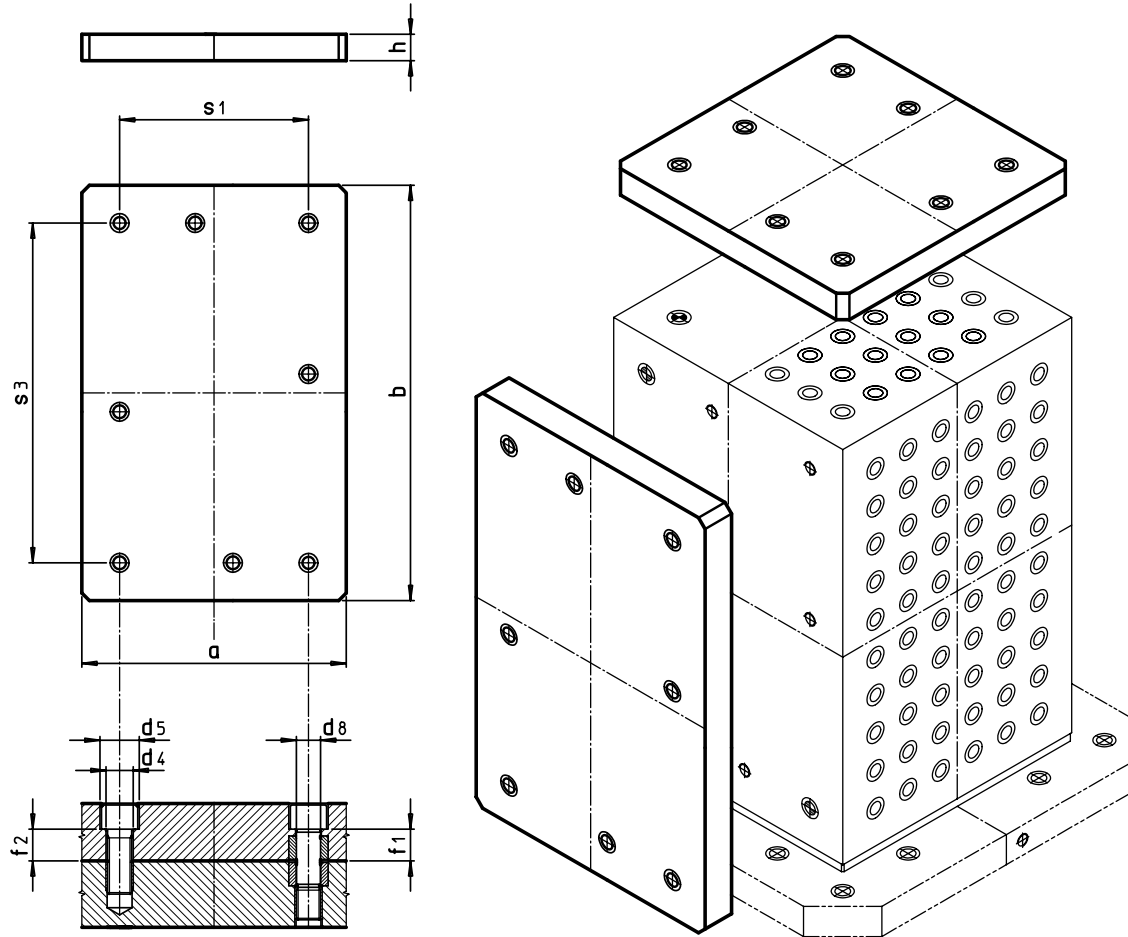




# piastre per corpi principali

base plates  
plaques pour éléments principaux  
Wechselplatten

# 05



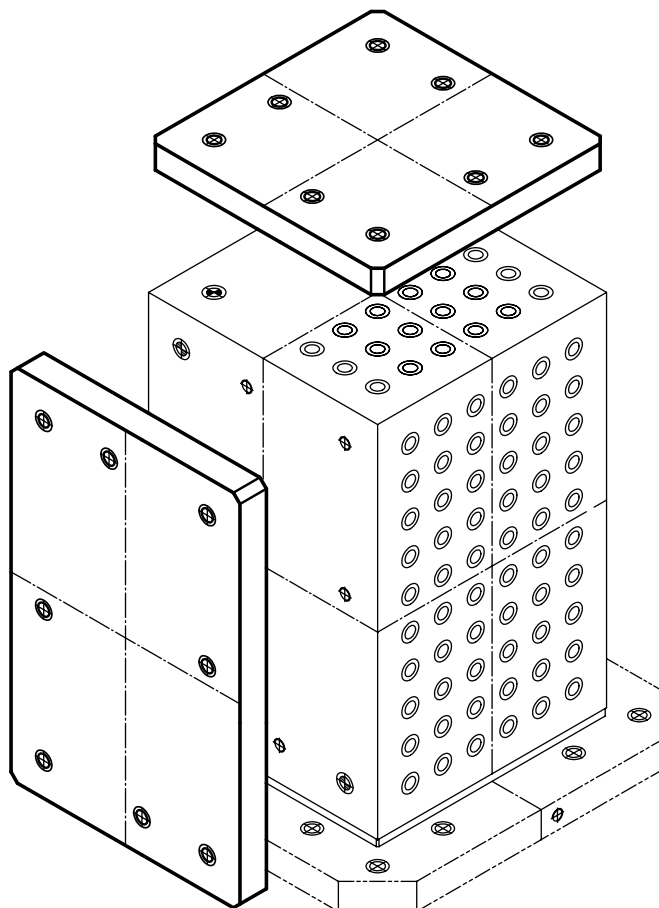
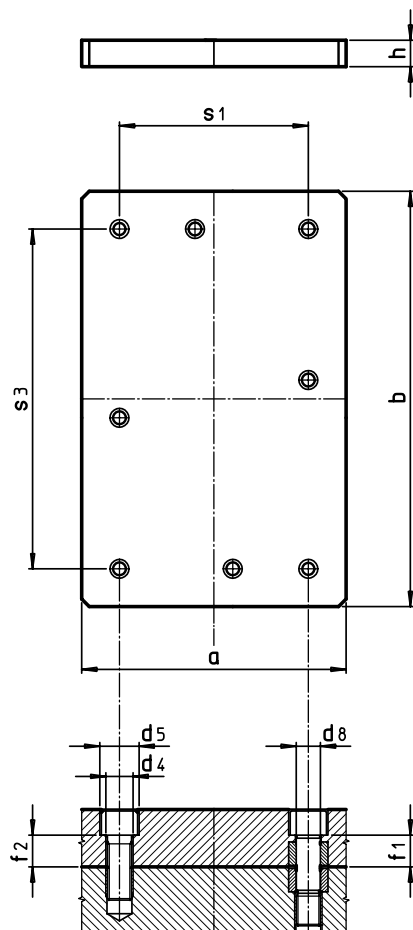
codice- code code- Best.Nr.	a	b	h ±0.015	d8 F7	f1	d4 (p. M12)	d5	f2	s1	s3	vite cal. - cal.screw vis cal. - p.Schraube	vite - screw vis-Schraube	.ST kg	.AL kg
050.015	250	250	25	12	12	13	19	12	150	150	Ø12m5x24/M12(2)	M12x30-40	12	4
050.025	250	350	25	12	12	13	19	12	150	250	Ø12m5x24/M12(2)	M12x30-40	17	6
050.035	250	550	25	12	12	13	19	12	150	450	Ø12m5x24/M12(2)	M12x30-40	27	9
050.045	350	350	25	12	12	13	19	12	250	250	Ø12m5x24/M12(2)	M12x30-40	24	8
050.055	350	450	25	12	12	13	19	12	250	350	Ø12m5x24/M12(2)	M12x30-40	31	10
050.065	350	550	25	12	12	13	19	12	250	450	Ø12m5x24/M12(2)	M12x30-40	37	13
050.075	350	650	25	12	12	13	19	12	250	550	Ø12m5x24/M12(2)	M12x30-40	44	15
050.085	350	750	25	12	12	13	19	12	250	650	Ø12m5x24/M12(2)	M12x30-40	51	17
050.095	450	450	25	12	12	13	19	12	350	350	Ø12m5x24/M12(2)	M12x30-40	39	13
050.105	450	550	25	12	12	13	19	12	350	450	Ø12m5x24/M12(2)	M12x30-40	48	16
050.115	450	650	25	12	12	13	19	12	350	550	Ø12m5x24/M12(2)	M12x30-40	57	19
050.125	450	750	25	12	12	13	19	12	350	650	Ø12m5x24/M12(2)	M12x30-40	66	23
050.135	550	550	25	12	12	13	19	12	450	450	Ø12m5x24/M12(2)	M12x30-40	59	20
050.145	550	750	25	12	12	13	19	12	450	650	Ø12m5x24/M12(2)	M12x30-40	81	28
050.155	650	650	25	12	12	13	19	12	550	550	Ø12m5x24/M12(2)	M12x30-40	82	28



# piastre per corpi principali

base plates  
plaques pour éléments principaux  
Wechselplatten

# 05



codice- code code- Best.Nr.	a	b	h ±0.015	d8 F7	f1 (p. M16)	d4	d5	f2	s1	s3	vite cal. - cal. screw vis cal. - p. Schraube	vite - screw vis-Schraube	.ST kg	.AL kg
050.060	350	450	30	16	13	17	25	13	250	350	Ø16m5x29/M16(2)	M16x35-50	36	13
050.070	350	550	30	16	13	17	25	13	250	450	Ø16m5x29/M16(2)	M16x35-50	44	16
050.080	350	650	30	16	13	17	25	13	250	550	Ø16m5x29/M16(2)	M16x35-50	52	19
050.085	350	750	30	16	13	17	25	13	250	650	Ø16m5x29/M16(2)	M16x35-50	53	18
050.090	450	450	30	16	13	17	25	13	350	350	Ø16m5x29/M16(2)	M16x35-50	46	16
050.100	450	550	30	16	13	17	25	13	350	450	Ø16m5x29/M16(2)	M16x35-50	57	20
050.110	450	650	30	16	13	17	25	13	350	550	Ø16m5x29/M16(2)	M16x35-50	68	24
050.120	450	750	30	16	13	17	25	13	350	650	Ø16m5x29/M16(2)	M16x35-50	79	28
050.130	450	850	30	16	13	17	25	13	350	750	Ø16m5x29/M16(2)	M16x35-50	89	31
051.010	550	550	30	16	13	17	25	13	450	450	Ø16m5x29/M16(2)	M16x35-50	71	24
051.020	550	650	30	16	13	17	25	13	450	550	Ø16m5x29/M16(2)	M16x35-50	83	29
051.030	550	750	30	16	13	17	25	13	450	650	Ø16m5x29/M16(2)	M16x35-50	95	34
051.040	550	850	30	16	13	17	25	13	450	750	Ø16m5x29/M16(2)	M16x35-50	107	39
051.060	750	650	30	16	13	17	25	13	650	550	Ø16m5x29/M16(4)	M16x35-50	114	40
051.080	750	850	30	16	13	17	25	13	650	750	Ø16m5x29/M16(4)	M16x35-50	149	51
051.090	850	850	30	16	13	17	25	13	750	750	Ø16m5x29/M16(4)	M16x35-50	169	58
051.100	1050	1050	30	16	13	17	25	13	950	950	Ø16m5x29/M16(4)	M16x35-50	258	89