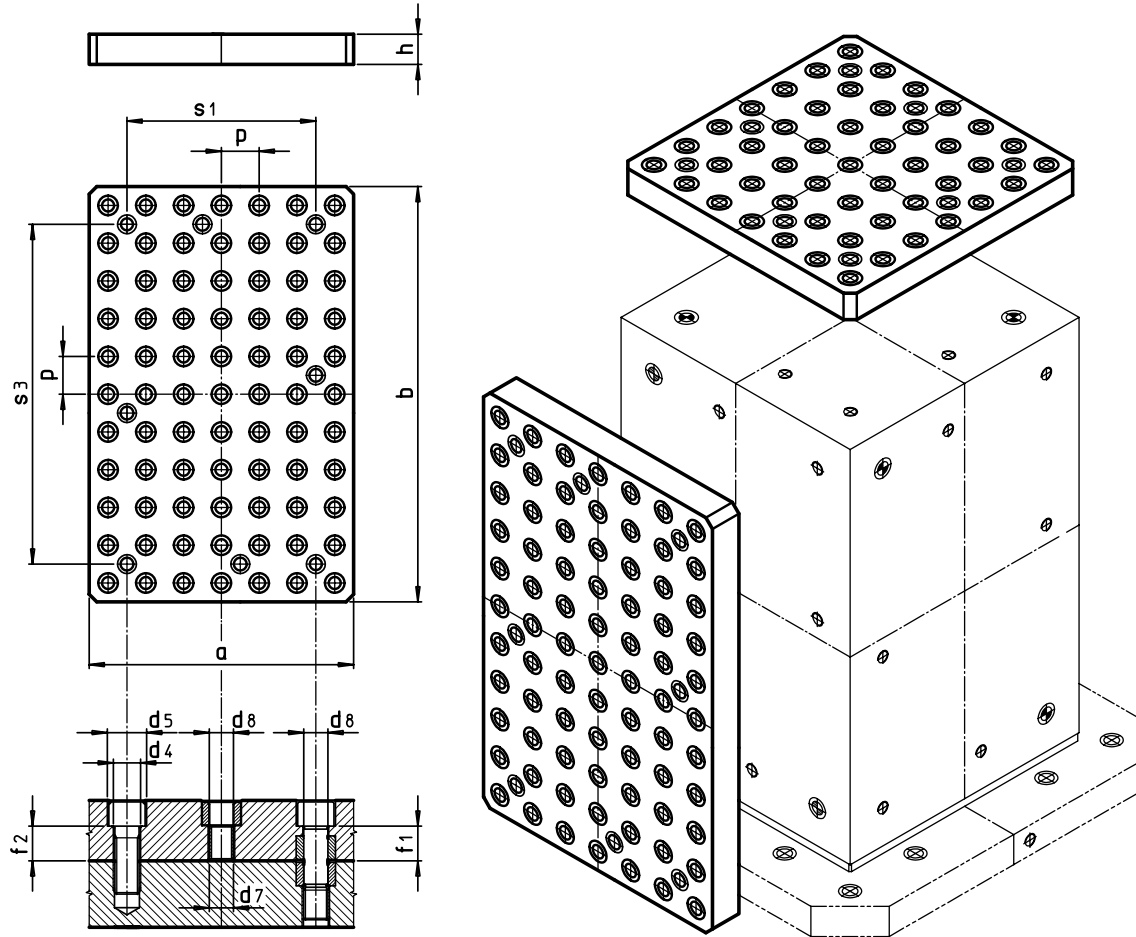




piastre con reticolo per corpi principali

base plates with grid
plaques à grille pour éléments principaux
Wechselplatten mit Vollraster

05



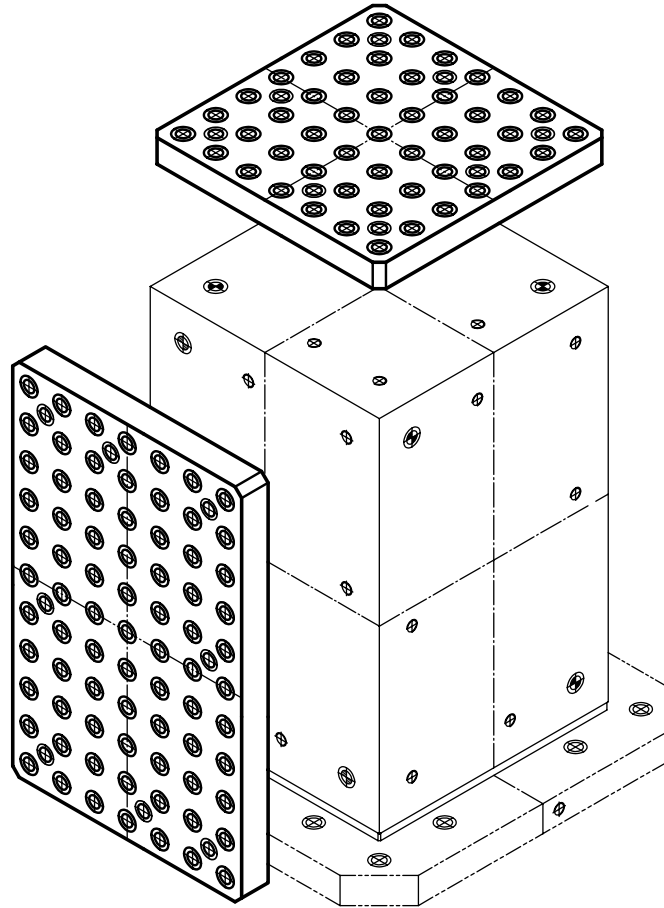
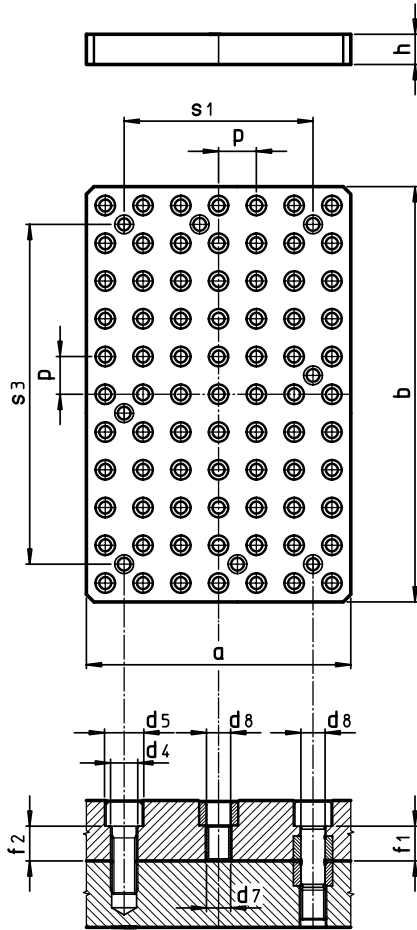
codice-code code-Best.Nr.	a	b	h ±0.015	d8 F7	d7 M12	p ±0.01	f1	d4 (p. M12)	d5	f2	s1	s3	nr. d8	vite cal.- vis cal.- p.Schraube	cal.screw vis-Schrau.	.GG kg	.AL kg
050.215	250	250	35	12	M12	50	22	13	19	22	150	150	25	Ø12m5x34/M12(2)	M12x40-50	15	6
050.225	250	350	35	12	M12	50	22	13	19	22	150	250	35	Ø12m5x34/M12(2)	M12x40-50	22	8
050.235	250	550	35	12	M12	50	22	13	19	22	150	450	55	Ø12m5x34/M12(2)	M12x40-50	35	13
050.245	350	350	35	12	M12	50	22	13	19	22	250	250	49	Ø12m5x34/M12(2)	M12x40-50	30	11
050.255	350	450	35	12	M12	50	22	13	19	22	250	350	63	Ø12m5x34/M12(2)	M12x40-50	40	15
050.265	350	550	35	12	M12	50	22	13	19	22	250	450	77	Ø12m5x34/M12(2)	M12x40-50	48	18
050.275	350	650	35	12	M12	50	22	13	19	22	250	550	91	Ø12m5x34/M12(2)	M12x40-50	57	21
050.285	350	750	35	12	M12	50	22	13	19	22	250	650	105	Ø12m5x34/M12(2)	M12x40-50	66	24
050.295	450	450	35	12	M12	50	22	13	19	22	350	350	81	Ø12m5x34/M12(2)	M12x40-50	51	19
050.305	450	550	35	12	M12	50	22	13	19	22	350	450	99	Ø12m5x34/M12(2)	M12x40-50	62	23
050.315	450	650	35	12	M12	50	22	13	19	22	350	550	117	Ø12m5x34/M12(2)	M12x40-50	74	27
050.325	450	750	35	12	M12	50	22	13	19	22	350	650	135	Ø12m5x34/M12(2)	M12x40-50	85	31
050.335	550	550	35	12	M12	50	22	13	19	22	450	450	121	Ø12m5x34/M12(2)	M12x40-50	76	28
050.345	550	750	35	12	M12	50	22	13	19	22	450	650	165	Ø12m5x34/M12(2)	M12x40-50	104	38
050.355	650	650	35	12	M12	50	22	13	19	22	550	550	169	Ø12m5x34/M12(2)	M12x40-50	107	39



piastre con reticolo per corpi principali

base plates with grid
plaques à grille pour éléments principaux
Wechselplatten mit Vollraster

05



codice-code code-Best.Nr.	a	b	h ±0.015	d8 F7	d7 M16	p ±0.01	f1	d4 (p. M16)	d5	f2	s1	s3	nr. d8	vite cal. - cal. screw vis cal-p. Schraube	vite - screw vis-Schrau.	.GG kg	.AL kg
050.260	350	450	40	16	M16	50	23	17	25	23	250	350	63	Ø16m5x39/M16(2)	M16x45-60	45	17
050.270	350	550	40	16	M16	50	23	17	25	23	250	450	77	Ø16m5x39/M16(2)	M16x45-60	55	20
050.280	350	650	40	16	M16	50	23	17	25	23	250	550	91	Ø16m5x39/M16(2)	M16x45-60	65	24
050.285	350	750	40	16	M16	50	23	17	25	23	250	650	105	Ø16m5x39/M16(2)	M16x45-60	75	28
050.290	450	450	40	16	M16	50	23	17	25	23	350	350	81	Ø16m5x39/M16(2)	M16x45-60	58	22
050.300	450	550	40	16	M16	50	23	17	25	23	350	450	99	Ø16m5x39/M16(2)	M16x45-60	71	26
050.310	450	650	40	16	M16	50	23	17	25	23	350	550	117	Ø16m5x39/M16(2)	M16x45-60	85	31
050.320	450	750	40	16	M16	50	23	17	25	23	350	650	135	Ø16m5x39/M16(2)	M16x45-60	98	36
050.330	450	850	40	16	M16	50	23	17	25	23	350	750	153	Ø16m5x39/M16(2)	M16x45-60	110	41
051.210	550	550	40	16	M16	50	23	17	25	23	450	450	121	Ø16m5x39/M16(2)	M16x45-60	88	33
051.220	550	650	40	16	M16	50	23	17	25	23	450	550	143	Ø16m5x39/M16(2)	M16x45-60	104	38
051.230	550	750	40	16	M16	50	23	17	25	23	450	650	165	Ø16m5x39/M16(2)	M16x45-60	120	45
051.240	550	850	40	16	M16	50	23	17	25	23	450	750	187	Ø16m5x39/M16(2)	M16x45-60	135	50
051.260	750	650	40	16	M16	50	23	17	25	23	650	550	195	Ø16m5x39/M16(4)	M16x45-60	142	52
051.280	750	850	40	16	M16	50	23	17	25	23	650	750	255	Ø16m5x39/M16(4)	M16x45-60	185	68
051.290	850	850	40	16	M16	50	23	17	25	23	750	750	289	Ø16m5x39/M16(4)	M16x45-60	210	78
051.300	1050	1050	40	16	M16	50	23	17	25	23	950	950	441	Ø16m5x39/M16(4)	M16x45-60	320	120