



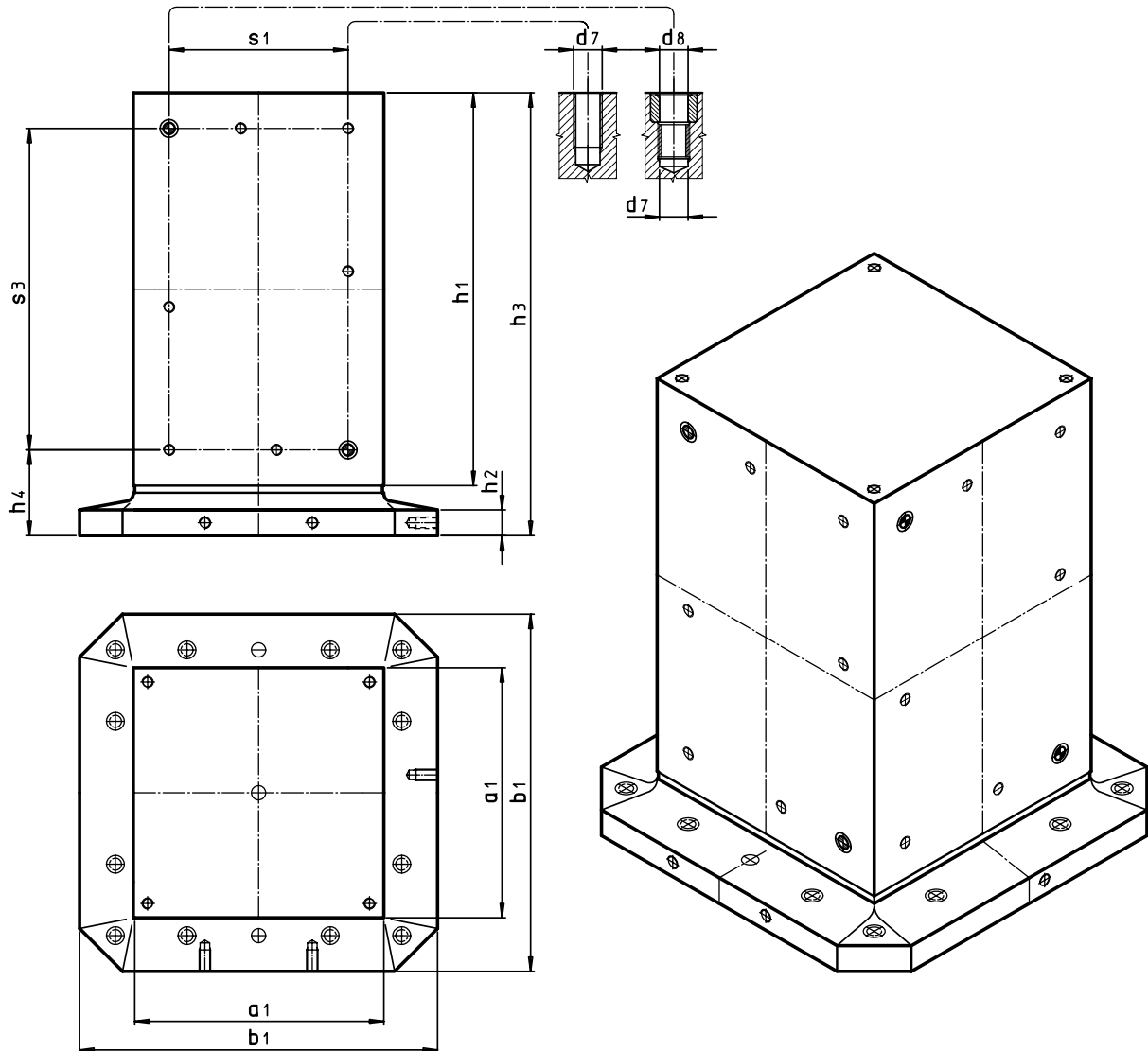
cubi quadrangolari a quattro facce, porta piastre

cubic piece-holder for plates
cubes de support porte-plaques
Aufspannwürfel für Vorrichtungslatten

per pallets
for pallets
pour palettes
für Paletten

DIN 55201-A1/A2
JIS B6337

03



codice-code code-Best.Nr.	a1 ±0.015	h1	h2	h3	b1 stand.	d8 F7	d7	h4 ±0.015	s1	s3	piastre - plates plaques - Platten	.GG kg	.AL kg
031.015	250	350	36	420	400	12	M12	120	150	250	250x350	145	55
031.025	250	550	36	620	400	12	M12	120	150	450	250x550	195	75
031.035	350	450	36	520	500	12	M12	120	250	350	350x450	265	100
031.045	350	650	36	720	500	12	M12	120	250	550	350x650	340	125
031.055	450	550	36	625	630	12	M12	125	350	450	450x550	430	160
031.065	450	750	36	825	630	12	M12	125	350	650	450x750	530	195
031.070	550	650	36	730	800	16	M16	130	450	550	550x650	655	245
031.080	550	850	36	930	800	16	M16	130	450	750	550x850	775	290

- indicare con la richiesta le caratteristiche di interfacciamento alla macchina
- il faut indiquer dans votre demande les caractéristiques d'interface à la machine

- on the request put the interface features to the machine
- bei Anfrage bitte Info über die Palettschnittstelle