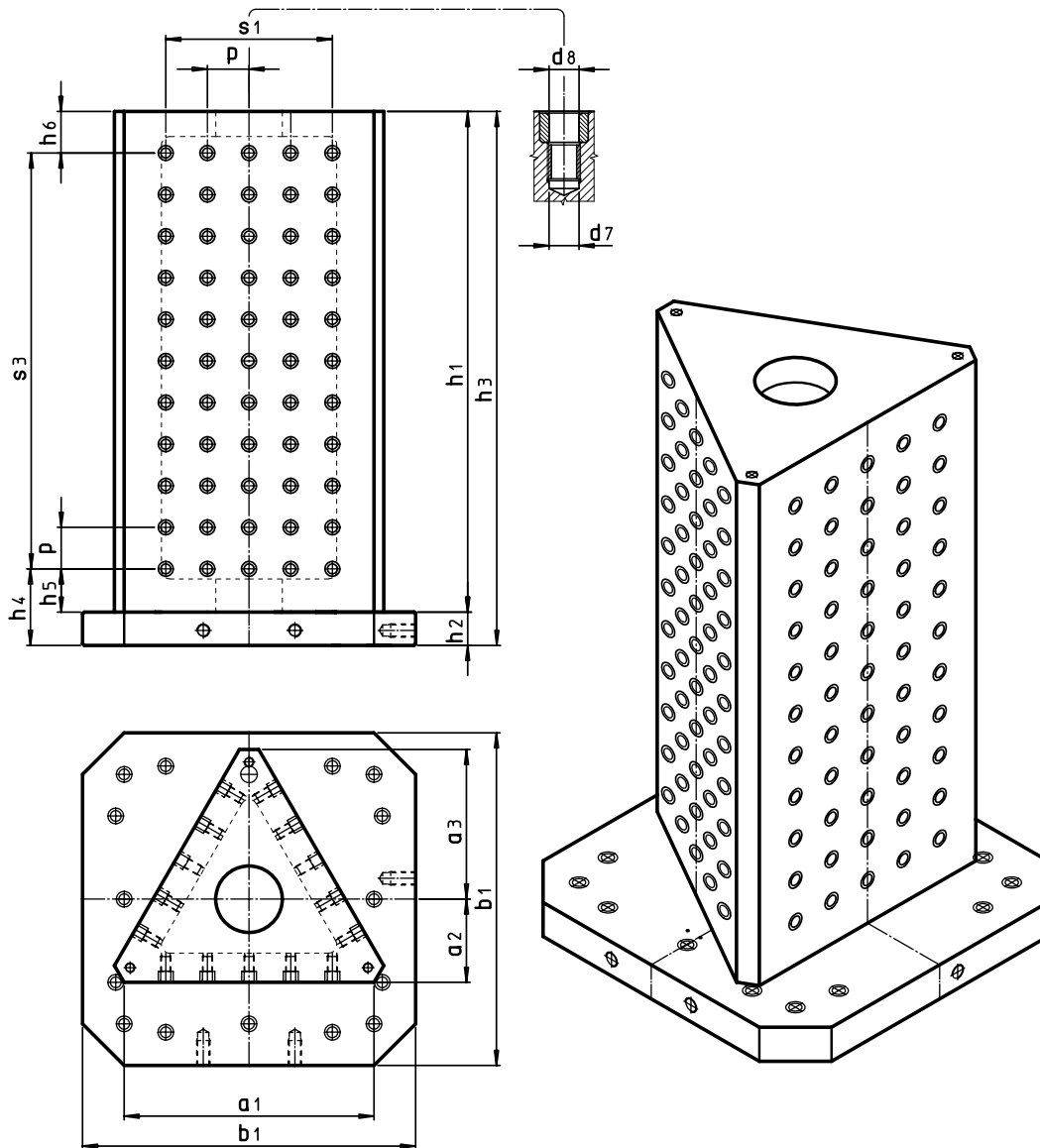




torri a tre facce, per serraggi multipli

three faces towers
tours à trois faces
drei-gesichte spannturm

06



codice-code	a1	a2	a3	h1	h2	h3	b1	d8	d7	p	h4	s1	s3	h5	h6	guide - rails	.GG	.AL
code-Best.nr.		±0.015					stand.	F7		±0.01	±0.015	±0.01				rails-schienen	kg	kg
061.010	300	100	180	620	40	660	400	12	M12	50	110	200	500	70	50	l=600 max	240	90
061.020	300	100	180	620	40	660	500	12	M12	50	110	200	500	70	50	l=600 max	260	95

indicare con la richiesta le caratteristiche di interfacciamento alla macchina - on the request put the interface features to the machine
il faut indiquer dans votre demande les caractéristiques d'interface à la machine - bei Anfrage bitte Info über die Palettenschnittstelle